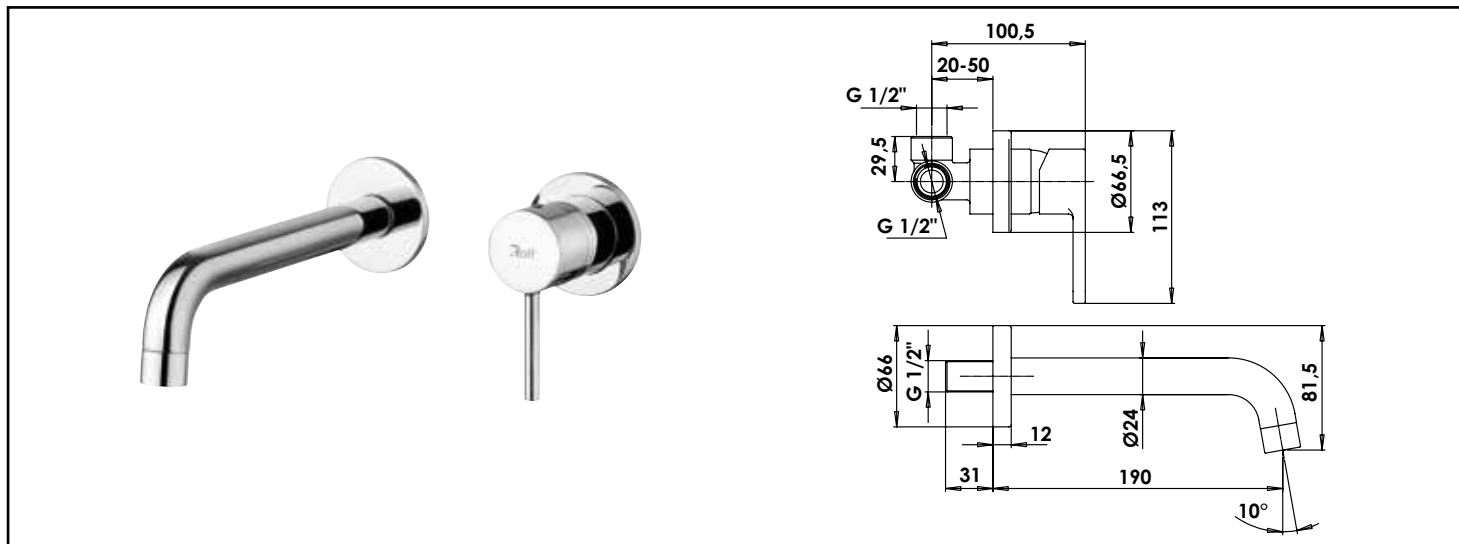


Référence : 3306

## MITIGEUR DE LAVABO À ENCASTRER ORI'O - CARTOUCHE 35MM - ROLF



UN DESIGN SOBRE ET TENDANCE.

INSTALLATION RAPIDE ET FACILE.

|                                      |  |
|--------------------------------------|--|
| <b>DESCRIPTION</b>                   | Chromé. - Manette métal. - Cartouche Ø35 mm. - Rosaces rondes. - Longueur du bec 190 mm. - Profondeur d'encastrement de 20 à 50 mm.  |
| <b>CARACTÉRISTIQUES</b>              | Chromé. - Manette métal. - Cartouche Ø35 mm. - Rosaces rondes. - Longueur du bec 190 mm. - Profondeur d'encastrement de 20 à 50 mm.  |
| <b>APPLICATIONS</b>                  | Robinetterie de lavabo murale  |
| <b>CONDITIONS D'UTILISATION</b>      | Pression maximum : 5 bar - Pression d'utilisation : 3 bar - Température maximum de l'eau : 80°C (176°F) - produit Conforme aux réglementations en vigueur  |
| <b>COMPATIBILITÉ</b>                 | Uniquement pour une robinetterie murale de lavabo  |
| <b>PRÉCAUTION D'EMPLOI</b>           | Livré avec raccords.   |
| <b>SPECIFICATIONS D'INSTALLATION</b> | Permet l'équipement sanitaire des salles de bains et cuisine.  |
| <b>PRESCRIPTION DE POSE</b>          | <p>Garantie 10 ans contre tout vice de fabrication y compris pour les cartouches - Cf conditions générales de vente</p> <p>Avant le montage nettoyer la tuyauterie pour éliminer toute impureté et suivre les instructions spécifique de montage.</p> <p>1 - Positionner sur le mur du fond le corps de robinet (boîtier) avec la sortie vers le haut. L'encaissement au mur doit respecter (y compris l'habillage) un minimum de 10 mm entre la rosace et la base du bouton de manoeuvre. Fixer le corps au mur.</p> <p>2 - Relier le tuyau de l'eau chaude avec l'entrée de gauche (à gauche) et le tuyau de l'eau froide avec l'entrée de droite (à droite). Vérifier l'étanchéité en ouvrant l'alimentation générale. Si aucune fuite n'est relevée, passer à l'étape de finition du pan intérieur.</p> <p>3 - Monter le set de décoration muni de son joint d'étanchéité sur le corps jusqu'à le mettre en butée sur le carrelage ou autre finition du pan intérieur du mur. Positionner la poignée sur la cartouche puis la bloquer avec la vis.4 - Monter le bec sur le raccord fixé au pan intérieur du mur.</p> |
| <b>PRESCRIPTION D'ENTRETIEN</b>      | Nettoyage à l'eau savonneuse avec un chiffon doux et bien sécher - Ne pas utiliser de produits nocifs, abrasifs ou chlorés   |